



FOKUS



ØKONOMI:

- Levetid
- Driftsudgifter



MILJØ:

- CO₂ udledning



CSR:

- Arbejdsmiljø

FORBEHANDLING

PROCES

SLAMBEHANDLING

UDEN FOR HEGNET

SERVICE

SAMARBEJDE MED **værdi**

Hos Stjernholm A/S ønsker vi at sikre, at vores fælles kompetencer udnyttes optimalt, så vi altid kan levere bæredygtige løsninger med hensyn til økonomi, miljø og CSR.

SAMARBEJDE

Derfor bygger vi samarbejdet med vores kunder på **gensidig respekt og en åben og ærlig dialog.**

For at sikre at der er optimal sammenhæng mellem vores kunders strategier, KPI'er og målsætninger og de muligheder industrien og rådgiverne kan tilbyde, foreslår vi større udbud opdelt i 6 faser:



Gennem dialogen får vi vurderet om der er andre faktorer der påvirker beslutningen som fx

- Hvor stor betydning har driftssikkerheden og minimale udgifter til inspektion og vedligeholdelse?
- Hygiejne krav, afkast af mediet fx til container eller i direkte i Longofill poser?
- Ligger der specielle KPI'er eller målsætninger til grund for den endelige beslutning?

På den måde opnås maksimal sikkerhed for at den endelige løsning vælges med udgangspunkt i en bæredygtig, langsigtet optimering af forsyningens drift – til glæde for forbrugerne og forsyningens medarbejdere.

værdi

Når du samarbejder med os kan du regne med at der er sat fokus på at levere dig en løsning som tilfører anlægget merværdi.

STJERNHOLM TRANSPORTØR



ØKONOMI

- Levetid på 15-20 år.
- Meget minimale drifts- og vedligeholdelsesudgifter. Fås med forskellige slidindlæg tilpasset opgaven.



MILJØ

- Motorer, der opfylder fremtidige EU krav for energirigtige motorer ved lov gældende fra januar 2017, er med til at reducere anlæggets totale CO₂ udledning.



CSR

- Servicevenligheden, driftssikkerheden og det lukkede system er med til at minimere driftspersonalets berøring med spildevandet. Det giver bedre arbejdsforhold og reducerer sygdomsfraværet.

Transporter alle typer materialer hygiejnisk og effektivt i samarbejde med Stjernholm A/S og få bæredygtige løsninger!

FORSLAG TIL UDBUD

Udbud på maskinudstyr bør altid udarbejdes som funktionsudbud. De indbudte bør have lejlighed til at besigtige anlægget og drøfte installationen inden udbudsmaterialet udarbejdes endeligt.

Desuden bør de bydende have mulighed for at præsentere og gennemgå deres tilbud overfor bygherren og rådgiveren inden ordren placeres endeligt.

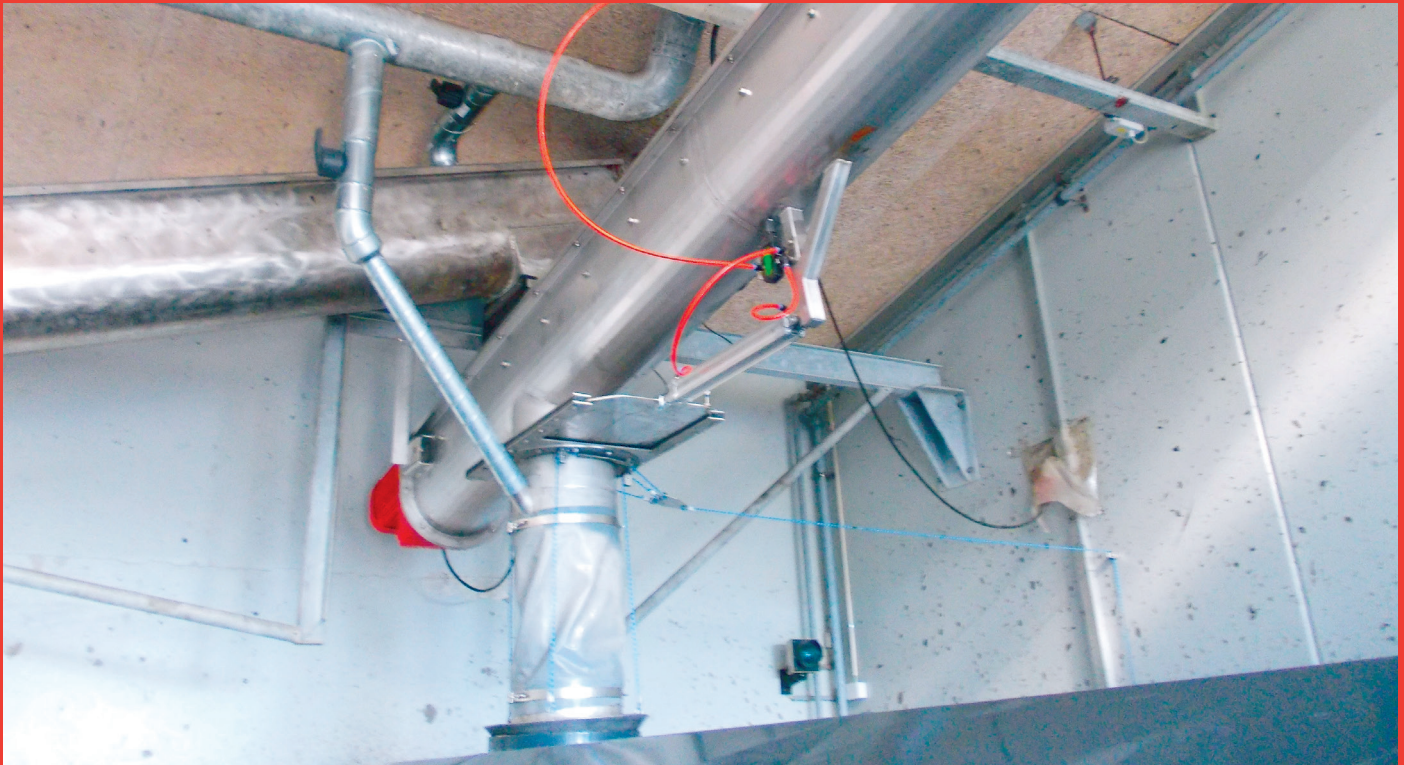
Tilbuddene bør vurderes med stor vægt på de områder, der nævnes på næste side under Fisken på Disken.

Stjernholm A/S har mange års erfaringer med opbygning af interne transportsystemer mellem de forskellige typer maskinudstyr og til slutopbevaring i container etc.

Vores løsninger opbygges altid med maksimal opmærksomhed på driftssikkerhed, effektivitet og et højt hygiejne-

niveau, evt. som vist på billede med afkast direkte til longo-fil plastposer.

Transportøren kan leveres med eller uden aksel. Akselløse snegle er hyppigt anvendt, hvor transportproduktet er langfibret, klisteret og fedtet.



SKEMA TIL SAMMENLIGNING MED EGNE KRAV ELLER ANDRE TRANSPORTØRERE.

FACTS	TRANSPORTØRER
Levetid:	15 år - 20 år
Trug materiale standart:	Rustfri stål 1:4301
Snegl materiale standart:	Stål kvalitet S35j2G3
Gear type:	SEW snekkegear
Motor:	Energi motor 3x400 V - 50 Hz
Sneglevindinger:	Ø 110 - 1000 mm
Slidindlæg standart:	8 mm HDPE
Montage vinkel:	0 - 45 gr.
Styringsstrategi:	Udsneglingen hastigheden tilpasses opgaven
Styring:	Lokal styretavle / SRO
Hygiejne:	Lukket system, let inspektion
Producent / land:	Stjernholm A/S - Danmark



Udsnegling direkte i Longofil poser medfører optimale hygiejneforhold.



Snegletruget har for at minimere slidtage, indlagt et slidindlæg i HDPE eller PUR i forskellige godstykkelser, tilpasset til mediet og behov.



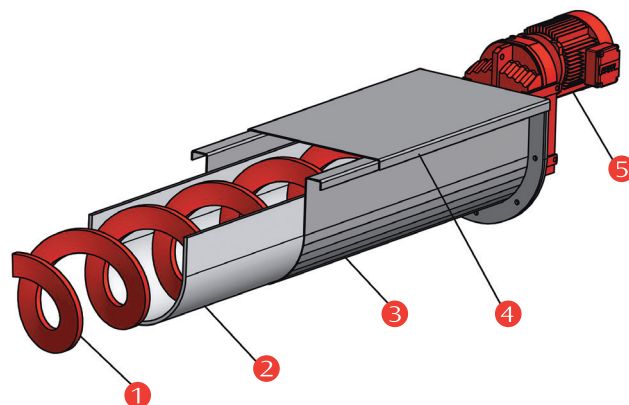
Sneglen drives af kvalitet snekkegear og motor fra SEW.

Effektive, hygiejniske transportsystemer er uundværlige på en lang række renseanlæg og industrivirksomheder.

Hjertet i systemet er vores gennemprøvet snegletransportør, som leveres som kundetilpassede løsninger med individuel dimensionering af størrelser, effekt og omdrejningstal.

SÅDAN VIRKER STJERNHOLM TRANSPORTØRER:

1. Akselløs snegl
2. Slidindlæg
3. Rustfri trug
4. Rustfri låg
5. Gearmotor



14DK-01-22-V1.0

TEKNISKE DATA:

MODEL	TR-0200	TR-0250	TR-0300
Trug højde, mm	245	290	330
Trug bredde / snegl diameter, mm	200	250	290
Længde (standard) meter	1-15	1-15	1-15
Anbefalet montage vinkel	0-45 gr	0-45 gr	0-45 gr
Motorstørrelse standard	1,5 kW	1,5 kW	1,5 kW

Da Transportørerne opbygges kundetilpasset skal ovenstående kun betragtes som vejledende.

STJERNHOLM A/S

Stjernholm A/S udvikler, producerer og markedsfører bedre tekniske løsninger med høj bæredygtighed. Under overskriften "Samarbejde med værdi" koncentrerer vi os om områder, hvor vi gennem vores viden og kompetencer gør en forskel, nærmere betegnet Økonomi, Miljø og CSR.

Med udgangspunkt i gensidig respekt og en åben og ærlig dialog både eksternt og internt, fokuserer vi på at levere løsninger med dokumenterbar bæredygtighed.

Stjernholm A/S er stiftet i 1997 og beskæftiger ca. 30 dedikerede og kompetente medarbejdere. Vi har en sund økonomi og er en anerkendt, etableret spiller på markedet for vandbehandling og kendt for vores innovative, fremtidsorienterede tilgang til samarbejdet med vores kunder.

STJERNHOLM SERVICE

Med Stjernholm A/S som servicepartner er det muligt at samle al service hos én leverandør uanset hvem, der har leveret forsyningens maskiner og udstyr. Vi uddanner vores servicemontører til at holde både øjne og ører åbne, når de besøger et anlæg. Så er der større chancer for at være på forkant med vedligehold og nødvendig udskiftning af eventuelle sliddele, inden små problemer vokser sig store.

(se vores produktbrochure "Stjernholm Service" for yderligere info)

TILSTANDSRAPPORT

Stjernholm A/S tilbyder med udgangspunkt i dokumenterbar bæredygtighed at lave en tilstandsrapport på det specifikke anlæg. Med vores professionelle viden, kompetencer og innovative tilgang tilbyder vi en fuld gennemgang af anlægget, med en efterfølgende rapport som dokumentere indsatsområder hvor der kan optimeres med udgangspunkt i bæredygtige løsninger.

(se vores produktbrochure "Stjernholm Tilstandsrapport" for yderligere info).